

**GROVE**<sup>®</sup>

ZUSATZAUSRÜSTUNG KOMPLETTIERUNG

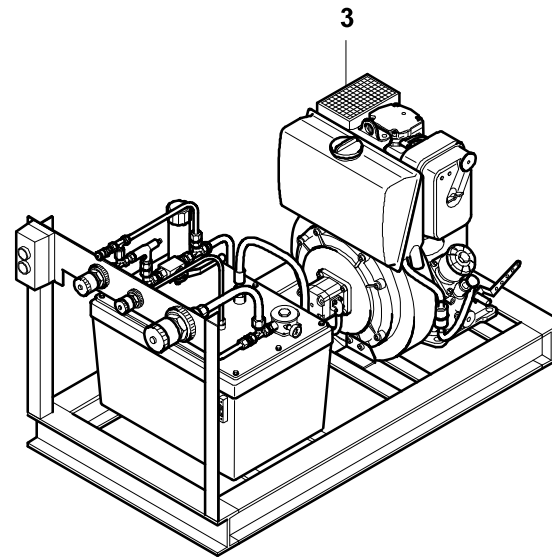
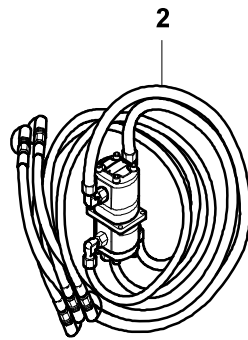
AUXILIARY EQUIPMENT COMPLETION

BILDТАFEL  
PICTORIAL DISPLAY**GMK4080-3**

12.21

**4341589-ETL C**

1/2



**GROVE**

ZUSATZAUSRÜSTUNG KOMPLETTIERUNG

AUXILIARY EQUIPMENT COMPLETION

BILDТАFEL  
PICTORIAL DISPLAY**GMK4080-3**

12.21

**4341589-ETL C**

2/2

